

訂 正 表

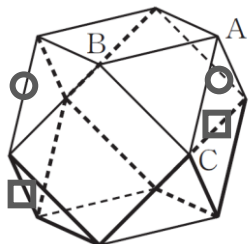
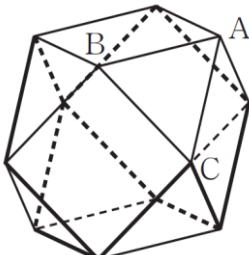
「ウイニング数学1年」を、次のように訂正させていただきます。
内容をご確認の上ご使用いただきますよう、よろしくお願い申し上げます。

訂正箇所 解答 p.54 テーマ3 類題2(3)の解答 【別解とその注釈の追加】

もとの解答	(3) ア, ウ, エ
別解と注釈	別解： ア, ウ, エ, カ 注釈：テーマ3に示した三角形を決定する①～③の条件以外にも、直角三角形の場合には、「直角に対する辺（斜辺）の長さ」とそれ以外のもう1つの辺の長さ」がそろっていれば、三角形をかくことができます。よって、 カ も正解といえます。

※上記の別解と注釈を解答・解説集に追記しています。

訂正箇所 解答 p.71 実戦問題4(2)の解説の図 【誤記の訂正】

訂正前	
訂正後	

※O印のところを太く、□印のところを細くしました