

# 1 木材の特性

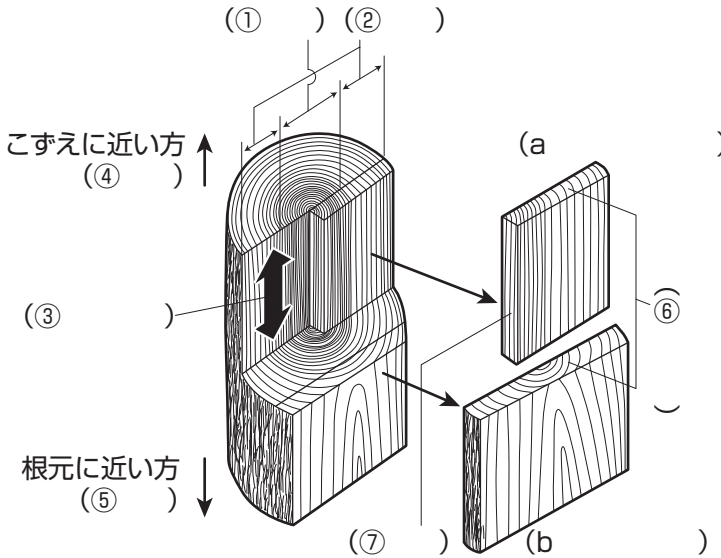
よく出るテストの  
要点  
チェック

- 木材には、主に建築などに用いられる（**針葉樹材**）と主に家具などに用いられる（**広葉樹材**）がある。
- 木材は（**繊維方向**）によって強さが大きく異なる。また、（**水分**）を含んでいるので、乾燥で水分を放出して（**収縮**）したり、水分を吸収して（**膨張**）したりして変形する。

## 1 木材の特性

次の問いに答えなさい。

- 🌸 (1) 図の①～⑦にあてはまる語句を書け。
- 🌸 (2) a, bのような製材のしかたをした板材の名称を書け。
- (3) 春から夏にかけて成長した(① )と、夏から秋にかけて成長した(② )がある。



## 1

- (1) ① \_\_\_\_\_  
 ② \_\_\_\_\_  
 ③ \_\_\_\_\_  
 ④ \_\_\_\_\_  
 ⑤ \_\_\_\_\_  
 ⑥ \_\_\_\_\_  
 ⑦ \_\_\_\_\_
- (2) a \_\_\_\_\_  
 b \_\_\_\_\_
- (3) ① \_\_\_\_\_  
 ② \_\_\_\_\_

樹皮側の面が木表、  
中心側の面が木裏で  
ある。



## 2 木質材料

次の問いに答えなさい。

- 🌸 (1) 丸太から単板を作り、単板を奇数枚、接着剤で貼り合わせて加工した材料を何というか。
- (2) 廃材や小径材などを小片化し、接着剤を加えて積み重ねた後、熱圧して加工した材料を何というか。
- (3) 廃材や小径材などを繊維化し、接着剤を加えて積み重ねた後、熱圧して加工した材料を何というか。
- 🌸 (4) これらの木材の特性を持つ材料を何というか。

## 2

- (1) \_\_\_\_\_  
 (2) \_\_\_\_\_  
 (3) \_\_\_\_\_  
 (4) \_\_\_\_\_